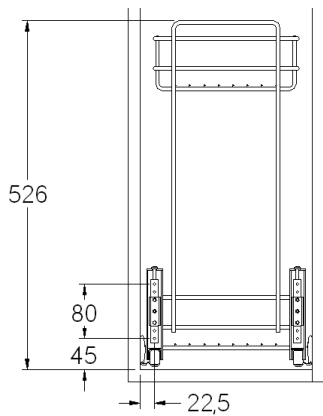


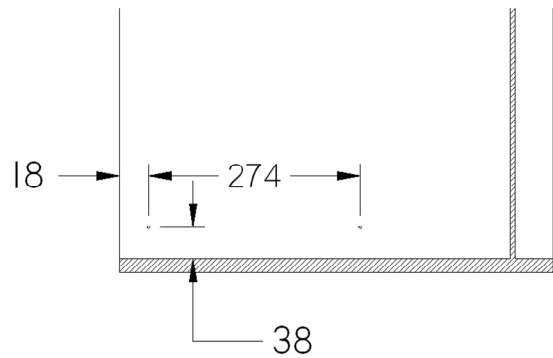
Cod. 11155-11255-11355-11455

FIG 1

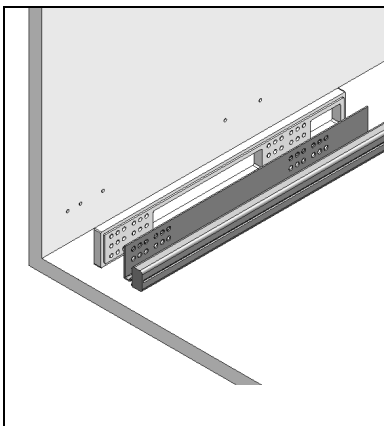


Ingombro frontale
Front Dimensions

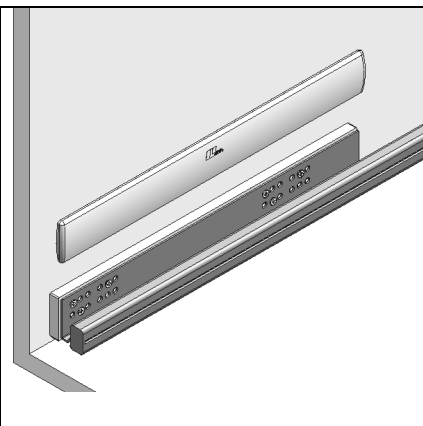
FIG 2



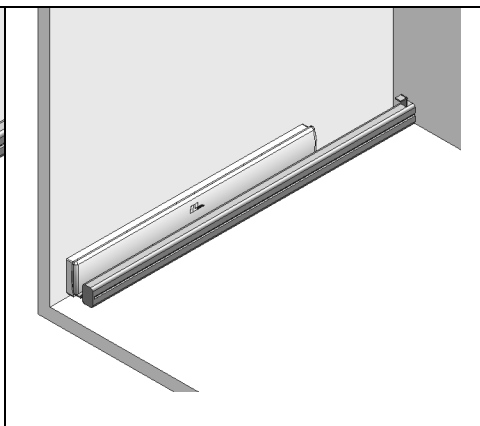
Foratura fianchi
Make the holes on the sides as shown in the picture



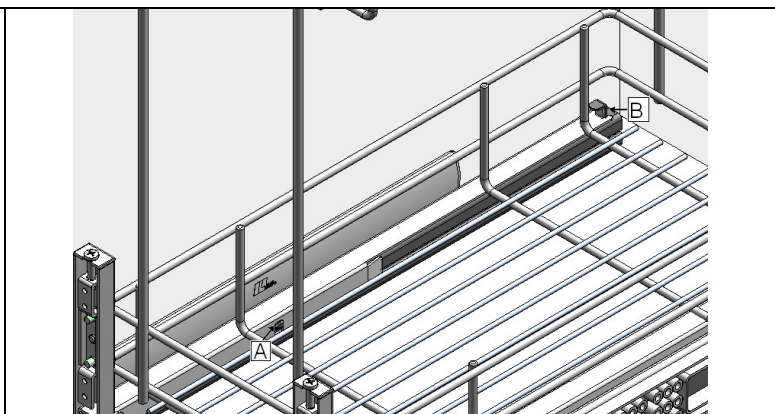
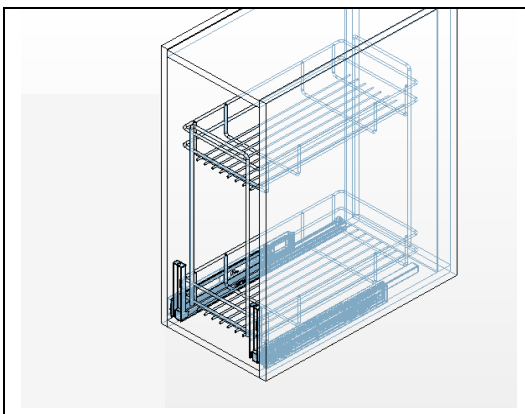
Frapporre lo spessore tra il fianco e la guida
Put the spacer between the side and the slide



Avvitare le viti fig 2
Screw down the screws as shown in picture n°2

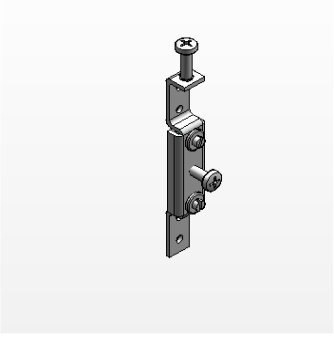
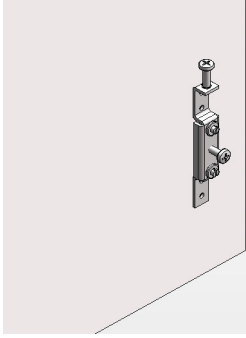


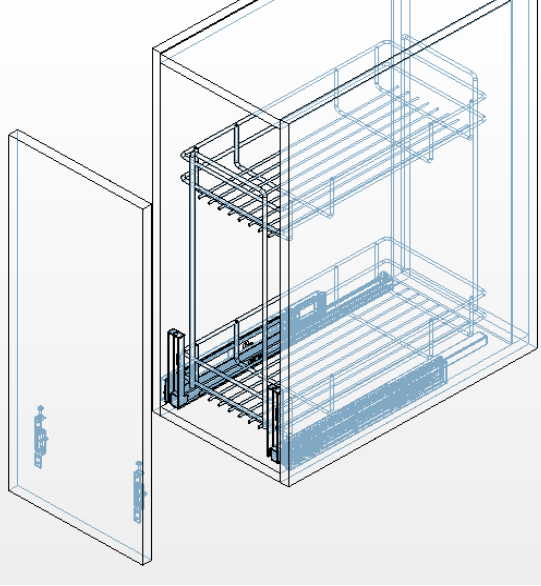
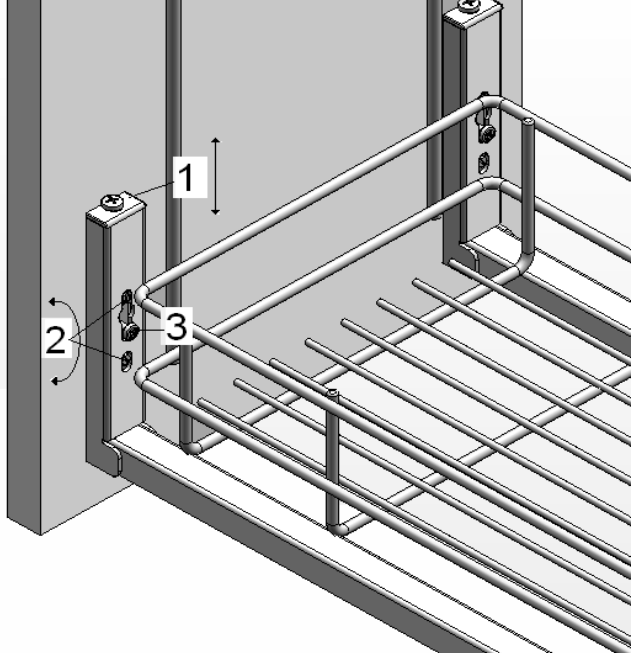
Inserire il carter dall'alto
Put down the cover



Inserire il cestello sulle guide dall'alto, abbassando prima la parte posteriore (vedi punto „B“) poi abbassare la parte anteriore assicurandosi che lo spazio „A“ entri nei nottoli di fermo delle guide, altrimenti il cestello potrebbe sfilarsi.

Put the basket on the runners, lowering before the back side (see point „B“), then lower the front side, making sure the space „A“ to enter in the pawl of runner, or the basket could come unstrung when coming out.

	
<p>Clip per anta <i>Door clip</i></p>	<p>Avvitare il clip per anta all'anta come in Fig 1 <i>Screw the clip to the door as shown in picture n° 1</i></p>

	
<p>Agganciare l'anta al cestello <i>Fasten the door to the basket</i></p>	<p>Avvitare la vite „3“ senza serrare effettuare la regolazione agendo sulle viti „2“ e „1“ serrare la vite „3“ <i>Screw down the screw n° 3 without fastening, adjust by acting on screw n°2 and n°1, then fasten the screw n°3</i></p>